



# 中华人民共和国国家计量检定规程

JJG 878—1994

---

## 熔体流动速率仪

Extrusion Plastometer

1994-07-12 发布


1994-12-01 实施

---

国家技术监督局 发布

# 熔体流动速率仪检定规程

Verification Regulation for  
Extrusion Plastometer



JJG 878—1994

---

本检定规程经国家技术监督局于1994年07月12日批准，并自1994年12月01日起施行。

归口单位：国家标准物质研究中心

起草单位：国家标准物质研究中心  
吉林大学科教仪器厂

本规程技术条文由起草单位负责解释

**本规程主要起草人：**

袁和林 （国家标准物质研究中心）

**参加起草人：**

周以华 （国家标准物质研究中心）

太玉兴 （吉林大学科教仪器厂）

张大力 （吉林大学科教仪器厂）

周克尧 （吉林大学科教仪器厂）

## 目 录

一 概述 .....	( 1 )
二 技术要求 .....	( 2 )
三 检定条件 .....	( 2 )
四 检定项目与检定方法 .....	( 3 )
五 检定结果处理和检定周期 .....	( 5 )
附录 1 检定证书(背面)格式 .....	( 6 )
附录 2 检定结果通知书(背面)格式 .....	( 7 )
附录 3 标准实验条件 .....	( 8 )
附录 4 标准物质加入量与切样时间间隔 .....	( 9 )
附录 5 检定熔体流动速率仪实验记录 .....	(10)
附录 6 测量熔体流动速率实验记录 .....	(11)

## 熔体流动速率仪检定规程

本规程适用于新制造、使用中和修理后的挤压式熔体流动速率仪（以下简称熔流仪）的检定。

### 一 概 述

熔流仪是用于测量热塑性塑料在给定的温度和压力下熔体每 10 min 通过标准口模质量（熔体流动速率）的仪器。它通常由料筒、活塞、口模、负荷、加热炉、测温系统、控温系统、切样装置等几部分组成。其结构示意图如图 1。

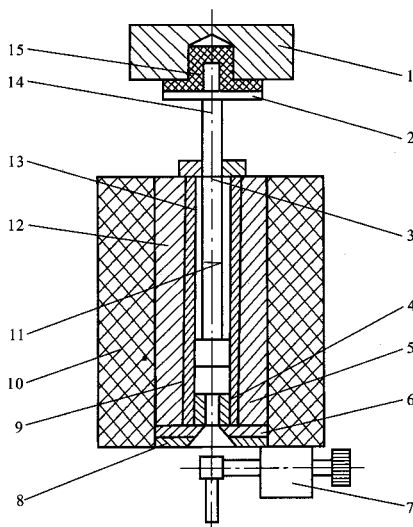


图 1 熔体流动速率仪结构示意图

- 1—组合砝码；2—砝码托盘；3—上环形标记；  
 4—口模；5—控温元件；6—托盘；  
 7—切样装置；8—隔热垫；9—测温元件；  
 10—炉体隔热层；11—下环形标记；12—炉体；  
 13—料筒；14—活塞；15—隔热套

熔体流动速率应按 (1) 式进行计算：

$$MFR = \frac{600 \times \bar{m}}{t} \quad (1)$$

式中：MFR——熔体流动速率，g/10 min；

$\bar{m}$ ——切取样条质量的算术平均值, g;

$t$ ——切样时间间隔, s。

注: 计算结果取三位有效数字。

## 二 技术要求

### 1 外观要求

- 1.1 熔流仪的外观应无明显的损坏, 仪器上应有铭牌标明仪器名称、型号、编号、制造厂名称及出厂日期。
- 1.2 熔流仪应有产品检验合格证、仪器说明书等技术文件。
- 1.3 熔流仪应有料筒、活塞、口模、砝码、托盘等零部件及标准塞规、料筒清理杆、口模清理杆、切样刀片等附件。
- 1.4 熔流仪的料筒内壁应光滑、无明显的划痕和沾污。
- 1.5 熔流仪的活塞应无变形, 活塞头的端面应平整、光滑无划痕。
- 1.6 熔流仪的活塞、口模与料筒之间应为精密的间隙配合, 活动自如, 装卸方便。
- 1.7 熔流仪的切样部件应灵活、准确, 样条切口整齐。
- 1.8 接通电源后, 电路系统应安全, 仪表显示应清晰、正常。

### 2 料筒温度稳定性和温场均匀性

#### 2.1 温度波动与漂移

在 125 ~ 400 °C 温度范围内, 料筒内口模上端 10 mm 处的温度波动应在  $\pm 0.5$  °C 以内, 4h 内的温度漂移不得超过  $\pm 0.5$  °C。

#### 2.2 温度梯度

在恒温状态下, 料筒内口模上端 10 ~ 50 mm 均热带区域内, 其垂直温场梯度不大于 1°C。

### 3 口模允差

3.1 内径  $d_1 = (1.180 \pm 0.010)$  mm

3.2 内径  $d_2 = (2.095 \pm 0.005)$  mm

### 4 负荷允差

负荷是砝码、托盘和活塞的质量之和, 该质量与其标称值的相对误差应不超过  $\pm 0.5\%$ 。

### 5 切样时间间隔允差

自动切样时间间隔的相对误差应不超过  $\pm 0.3\%$ 。

### 6 熔流仪测量的精密度

在同一组测量中, 5 段切段质量的相对误差应不超过 8%。

7 熔流仪测量准确度应不超过  $\pm 10\%$ 。

## 三 检定条件

### 8 环境条件

- 8.1 安装熔流仪的实验室应清洁，周围无强空气对流，无腐蚀性气体。
- 8.2 熔流仪应安放在平稳易操作的工作台上，周围无振动、无强磁场干扰。
- 8.3 室内温度为  $10 \sim 35 \text{ }^{\circ}\text{C}$ ，相对湿度应不大于 80%。
- 8.4 电源电压为  $220 (1 \pm 10\%) \text{ V}$ ，频率 50 Hz。
- 9 检定设备及材料
- 9.1 熔体流动速率标准物质，选用国家计量行政部门批准颁布的有证书的聚乙烯、聚丙烯等标准物质至少 1 种。熔体流动速率范围为  $1 \sim 20 \text{ g}/10 \text{ min}$ 。
- 9.2 三级天平 1 台，全载  $100 \sim 200 \text{ g}$ ，分度值为  $0.5 \text{ mg}$ ；五级天平 1 台，全载  $20 \text{ kg}$ ；四等砝码 1 套。

表 1 口模专用塞规尺寸表

序 号	口模内径/mm	通端/mm	止端/mm
1	$1.180 \pm 0.010$	$1.170 \begin{smallmatrix} 0 \\ -0.002 \end{smallmatrix}$	$1.190 \pm 0.002$
2	$2.095 \pm 0.005$	$2.095 \begin{smallmatrix} +0.002 \\ -0.002 \end{smallmatrix}$	$2.100 \pm 0.002$

- 9.3 秒表 1 块，分度值为  $0.01 \text{ s}$ ，经检定合格。
- 9.4 三等水银温度计 1 套，分度值为  $0.1 \text{ }^{\circ}\text{C}$ ，温度范围为  $125 \sim 400 \text{ }^{\circ}\text{C}$ ，经检定合格。
- 9.5 口模专用塞规 1 套，规格如表 1 所列。

#### 四 检定项目与检定方法

##### 10 外观检查

按技术要求中的第 1.1~1.8 款的规定，检查熔流仪的外观。

##### 11 料筒温度波动与漂移的检定

在  $125, 190, 230, 300, 350 \text{ }^{\circ}\text{C}$  测温点中，根据实际使用情况至少选定 2 个温度点，分别检定温度波动及漂移。首先在熔流仪上设定检定温度，并将相应温度范围的温度计置于口模上端  $10 \text{ mm}$  处，当温度到达设定温度时，恒温约  $15 \text{ min}$  后开始检定，每隔约  $10 \text{ min}$  测量 1 次温度，连续测量 3 次。读出检定温度计的温度最大值与最小值，此 2 值与平均值之差应符合 2.1 条的要求。在  $4 \text{ h}$  内每隔约  $1 \text{ h}$  测量 1 次温度，连续测量 5 次。其温度最大值（或最小值）与初始温度之差应符合第 2.1 条的要求。

##### 12 温度梯度的检定

按 11 条中的温度点，至少选定 1 个温度点，进行温度梯度检定。首先在熔流仪上设定检定温度，并将温度计置于口模上端  $10 \text{ mm}$  处，当温度上升到检定温度时，恒温约  $15 \text{ min}$  后开始读取温度值，然后依次将温度计上提距口模  $20, 30, 40, 50 \text{ mm}$  处分别进行测量。所测得的 5 点温度值的最大值与最小值之差应符合第 2.2 条的要求。

##### 13 口模内径的检定

用口模专用塞规的通端与止端分别检定口模内径，塞规的通端应通过口模孔径，塞规的止端进入口模孔径的深度应小于  $0.5 \text{ mm}$ 。

## 14 负荷允差的检定

用五级天平和四等砝码称量活塞、托盘和组合砝码的质量，按（2）式进行计算。其质量与其标称值的相对误差应符合第4条的要求。

$$\Delta m = \frac{m_m - m_s}{m} \times 100\% \quad (2)$$

式中： $\Delta m$ ——负荷允差；

$m_m$ ——负荷的检定值，kg；

$m_s$ ——负荷的标称值，kg。

## 15 切样时间间隔允差的检定

对于使用秒表计时，手动切样的熔流仪，需用秒表计时，对于时控自动切样的熔流仪，需用秒表检定设定时间。首先在熔流仪上设定切样时间间隔，然后同时启动秒表和切样电机。用秒表记录切刀旋转的时间间隔，至少记录5次并取平均值。该值与设定时间间隔差值的相对误差应符合第5条的要求。由（3）式进行计算。

$$\Delta t = \frac{\bar{t}_m - \bar{t}_s}{\bar{t}_s} \times 100\% \quad (3)$$

式中： $\Delta t$ ——切样时间间隔允差；

$\bar{t}_m$ ——切刀旋转的时间间隔平均值，s；

$\bar{t}_s$ ——秒表记录的时间间隔平均值，s。

## 16 熔流仪测量精密度的检定

## 16.1 实施方法

根据所用标准物质的实验条件，选择测量温度、切样时间间隔、标准口模，并称量好标准物质加入质量。然后在清洁的熔流仪上装好口模，插入活塞，并设定测量温度。当温度升至设定温度后，恒温约15 min，将称量好的标准物质通过漏斗加入料筒，并用活塞压紧。为避免产生气泡，装料操作需在1 min内完成。标准物质经4 min预热后，当炉温恢复到设定温度时加负荷，待活塞下降至下刻线与料筒口相平时，切去流出的样条，并开始连续切取活塞杆两条环形刻线以内的无气泡样条5段。待样条冷却后，在分度为0.5 mg的天平上分别称出各段样条的质量，并按公式（1）计算熔体流动速率。实验完毕后，及时清理料筒、口模，并关闭熔流仪电源。

## 16.2 熔流仪的测量精密度

将冷却后的样条在0.5mg的天平上分别称出5段样条中各段样条的质量，其质量最大值与质量最小值之差与平均值的相对误差应符合第6条的要求。由（4）式进行计算。

$$\Delta m_E = \frac{m_{\max} - m_{\min}}{\bar{m}} \times 100\% \quad (4)$$

式中： $\Delta m_E$ ——熔流仪的测量精密度；

$m_{\max}$ ——在一组MFR测量中切段质量的最大值，g；

$m_{\min}$ ——在一组MFR测量中切段质量的最小值，g；

$\bar{m}$ ——在一组MFR测量中切段质量的平均值，g。



## 17 熔流仪测量准确度的检定

在相同的实验条件下，于被检仪器上测得的标准物质的熔体流动速率与标准物质证书中给出的标准值的相对误差，应符合第7条的要求。由（5）式进行计算。

$$\delta = \frac{MFR_m - MFR_s}{MFR_s} \times 100\% \quad (5)$$

式中： $\delta$ ——熔流仪的测量准确度；

$MFR_m$ ——在被检仪器上测得标准物质的熔体流动速率，g/10 min；

$MFR_s$ ——在证书中给出的熔体流动速率标准物质的标准值，g/10 min。

## 五 检定结果处理和检定周期

18 经检定熔流仪达到技术要求中的1~7条，该熔流仪合格，发给检定证书。经检定，若达到6、7条技术指标，而2~5条技术指标中有一条未达到，可发给检定证书，但应注明未达到技术指标的项目；若2~5条技术指标中有两条或6~7条中有一条未达到，该熔流仪不合格，可发给检定结果通知书，并注明未达到技术指标的项目。

19 熔流仪检定周期为1年。在检定周期内，熔流仪应经常使用标准物质进行校正。若更换部件或测量中出现较大误差时，应及时进行检定。

附录 1

检定证书（背面）格式

检 定 结 果

- 1 外观
- 2 料筒温度稳定性和温场均匀性
  - 2.1 温度波动与漂移
  - 2.2 温度梯度
- 3 口模内径允差
- 4 负荷允差
- 5 切样时间间隔允差
- 6 测量准确度
- 7 测量误差

## 附录 2

## 检定结果通知书（背面）格式

## 检 定 结 果

下述几项指标未达到检定规程要求

检 定 项 目	规 程 技 术 指 标	检 定 结 果

处理意见：

## 附录 3

## 标准实验条件

测量物质	标准口模内径/mm	实验温度/℃	负荷/kg
聚乙烯	1.180	190	2.160
聚乙烯、纤维素酯	2.095	190	0.325
聚乙烯、纤维素酯	2.095	190	2.160
聚乙烯	2.095	190	5.000
聚苯乙烯	2.095	190	10.000
聚乙烯	2.095	190	21.600
聚苯乙烯, ABS	2.095	200	5.000
聚丙烯酸酯	2.095	200	10.000
ABS	2.095	220	10.000
聚酰胺 (6)	2.095	230	0.325
聚酰胺 (66)	2.095	275	0.325
聚丙烯酸酯	2.095	230	1.200
聚丙烯酸酯	2.095	230	3.800
聚丙烯	2.095	230	2.160
聚丙烯	2.095	230	5.000
聚碳酸酯	2.095	300	1.200

## 附录 4

## 标准物质加入量与切样时间间隔

流 动 速 率 / (g/10 min)	标准物质加入量/g	切样时间间隔 /s
0.1~0.5	3~4	120~240
0.5~1.0	3~4	60~120
1.0~3.5	4~5	30~60
3.5~10	4~8	10~30
10~25	4~8	5~10

## 附录 5

## 检定熔体流动速率仪实验记录

送检单位				检定日期						
仪器型号				仪器编号						
检定条件	标准物质名称				标准物质质量					
	口模内径				负荷质量					
	室 温				湿 度					
仪 器 检 定										
外观检查										
温 度 /℃	检定温度									
	实测温度									
	温度梯度									
	温度漂移									
负 荷 质 量 /kg	负荷质量标称值/kg			负荷质量检定值/kg			相对误差/(%)			
切 样 时 间 间 隔 /s	/s		/s		/s		/s			
	平均值		平均值		平均值		平均值			
	相对误差		相对误差		相对误差		相对误差			
切 段 质 量 /g	1	2	3	4	5	6	7	8	平均值	相对误差
口 模	内径标称值/mm 内径检定值/mm 内径标称值 /mm 内径检定值/mm									
测量结果	标准物质标准值/(g/10 min)			标准物质测定值/(g/10 min)			仪器精密度		仪器精密度	
MFR										
平均值										

## 附录 6

## 测量熔体流动速率实验记录

仪器型号		使用单位		仪器编号		测定日期							
测量条件	标准物质名称			标准物质质量			测量温度/℃						
	口模内径			负荷质量			室温/℃		湿度				
序号	切样时间间隔	切段质量/g								平均值 /g	相对误差 / (%)	MFR / (g/10 min)	测量准确度 / (%)
		1	2	3	4	5	6	7	8				